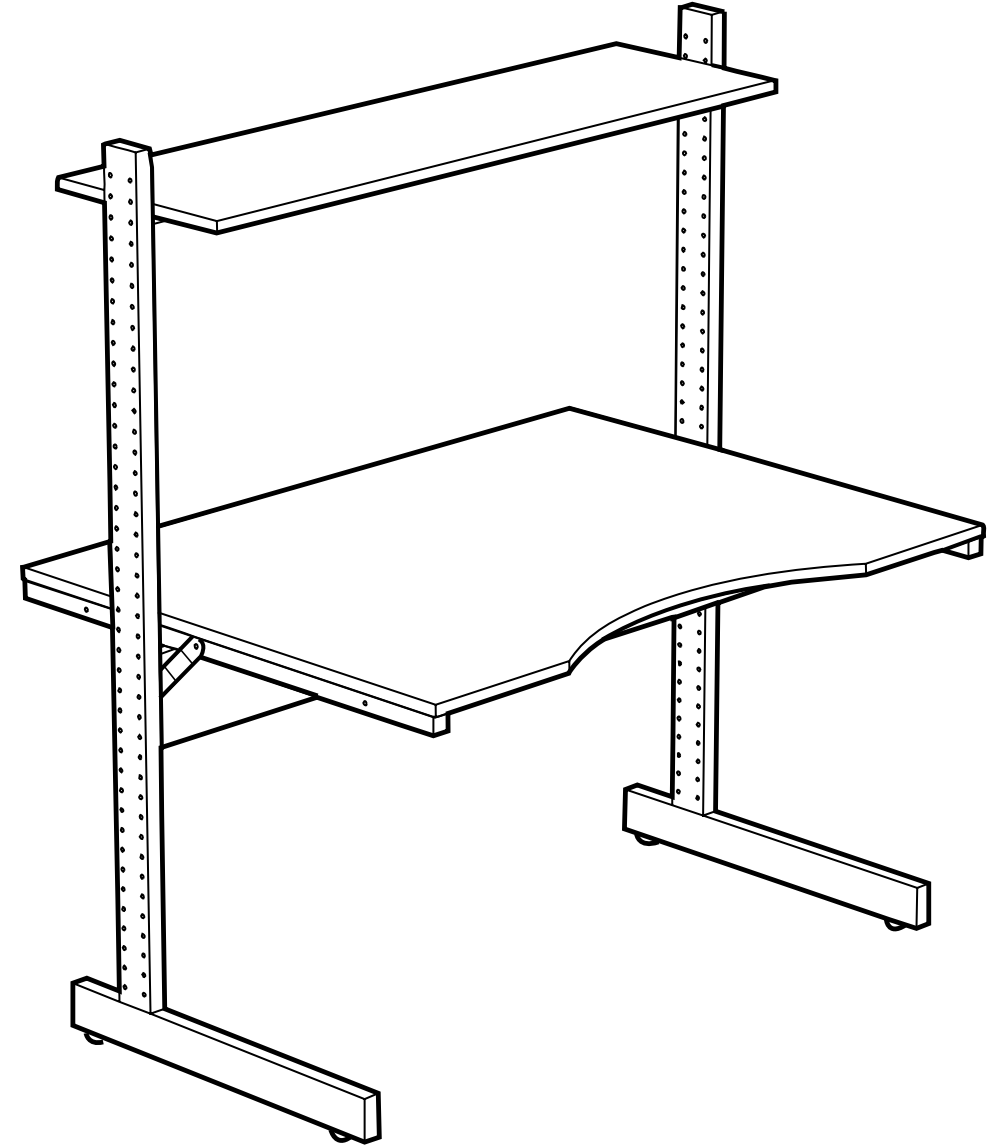
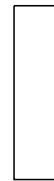


Jerker



© Inter IKEA Systems B.V. 2000



Doc. No: AA-52329-3, Doc Size: A3Lx6
Doc. Name: JERKER COMPUTER TABLE
Alt. Doc No: 0049



MONTERINGSINSTRUKTIONER **S**

Kontrollera först innehållet. Sortera skruvar och beslag enligt anvisningen. Montera möbelen i nummerordning och som bilderna visar. Om något saknas eller du får problem, ring ditt varuhus.

ASSEMBLY INSTRUCTIONS **GB**

First check the contents to make sure that nothing is missing. Sort out the screws and fittings as shown. Assemble your furniture step by step, as shown in the illustrations. If anything is missing contact your nearest IKEA store.

MONTIERANLEITUNG **D**

Kontrollieren Sie zuerst den Inhalt. Danach Schrauben gemäß Anleitung zurechtlegen. Die Möbelteile in der Reihenfolge der Zahlen zusammenbauen - siehe Abbildung! Fehlt ein Teil oder haben Sie Schwierigkeiten beim Zusammenbauen, wenden Sie sich bitte an Ihr Einrichtungshaus!

INSTRUCTIONS DE MONTAGE **F**

Contrôlez d'abord le contenu. Triez vis et ferrures selon les instructions. Assemblez le meuble en suivant l'ordre des chiffres et en vous référant aux illustrations. S'il vous manque quelque chose ou si vous avez un problème, téléphonez au magasin.

MONTAGEAANWIJZING **NL**

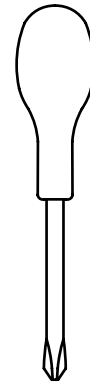
Kontroleer eerst de inhoud. Sorteer met behulp van de aanwijzingen de schroeven en het beslag. Volg bij montage de nummering en kijk naar de afbeeldingen. Bel het dichtstbijzijnde woonwarenhuis als er iets ontbreekt of als er problemen zijn!

INSTRUCCIONES DE MONTAJE **E**

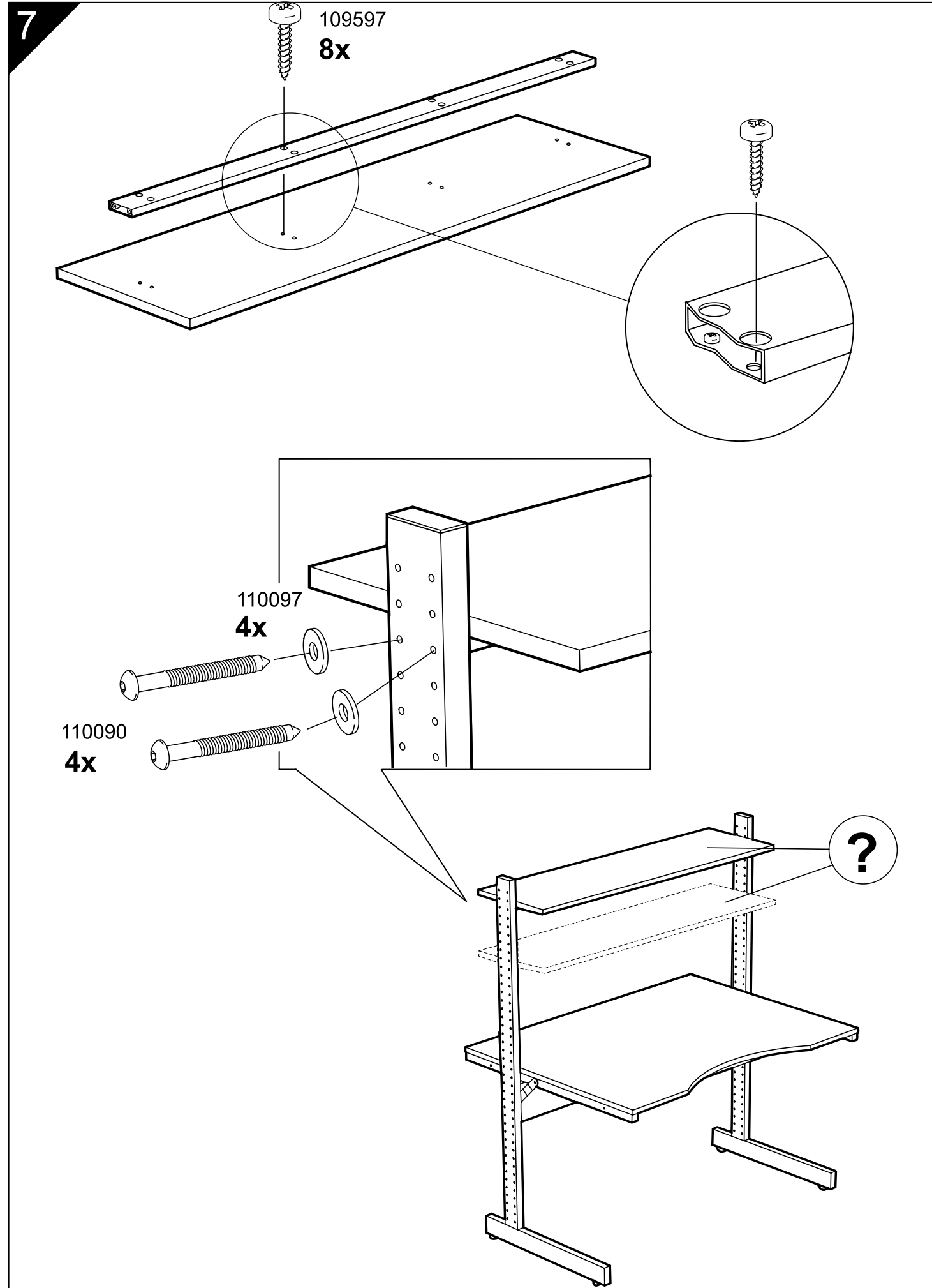
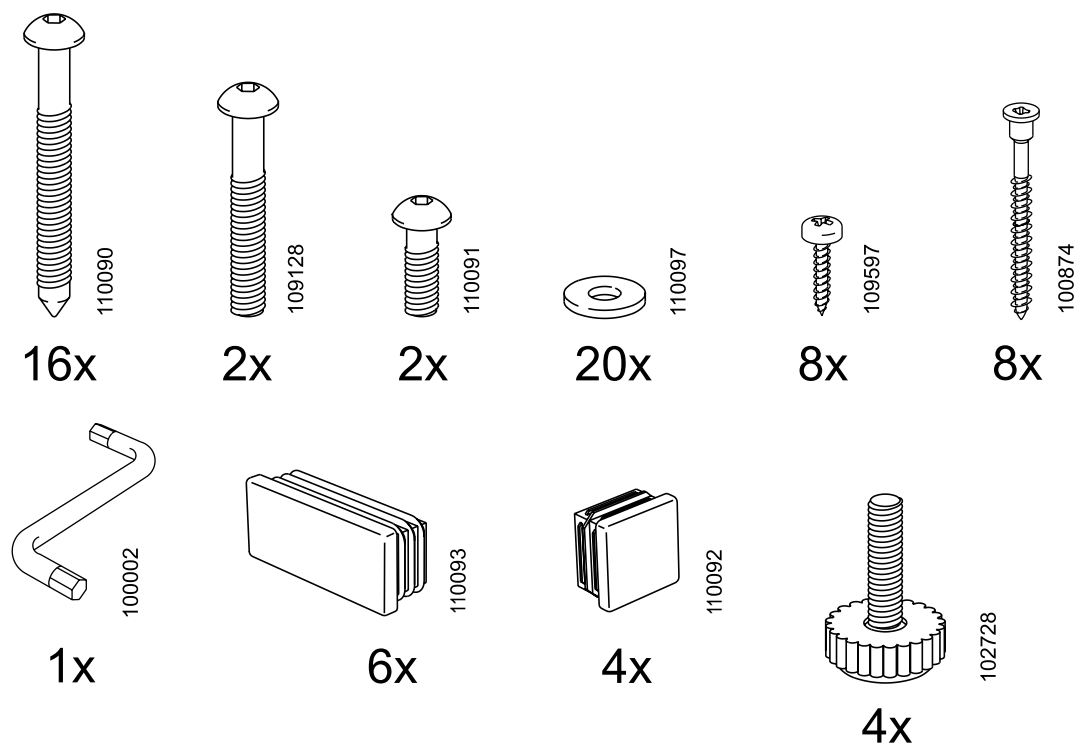
Verifica primero el contenido. Separa los tornillos y los herrajes de acuerdo a las instrucciones. Monta el mueble siguiendo el orden numérico y las indicaciones de los dibujos. Si algo hace falta, o si tienes dificultades, llama a tu tienda distribuidora.

ISTRUZIONI DI MONTAGGIO **I**

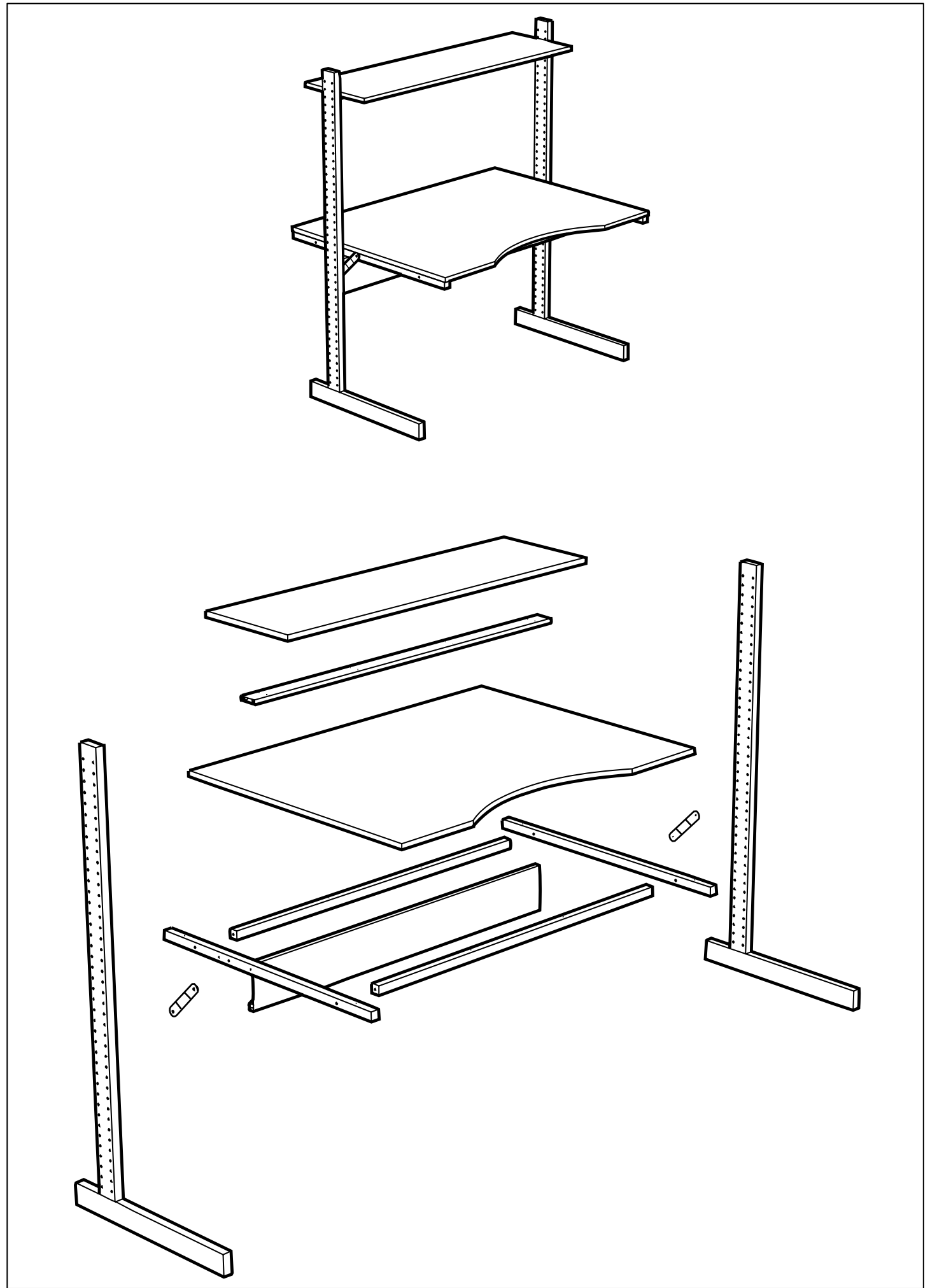
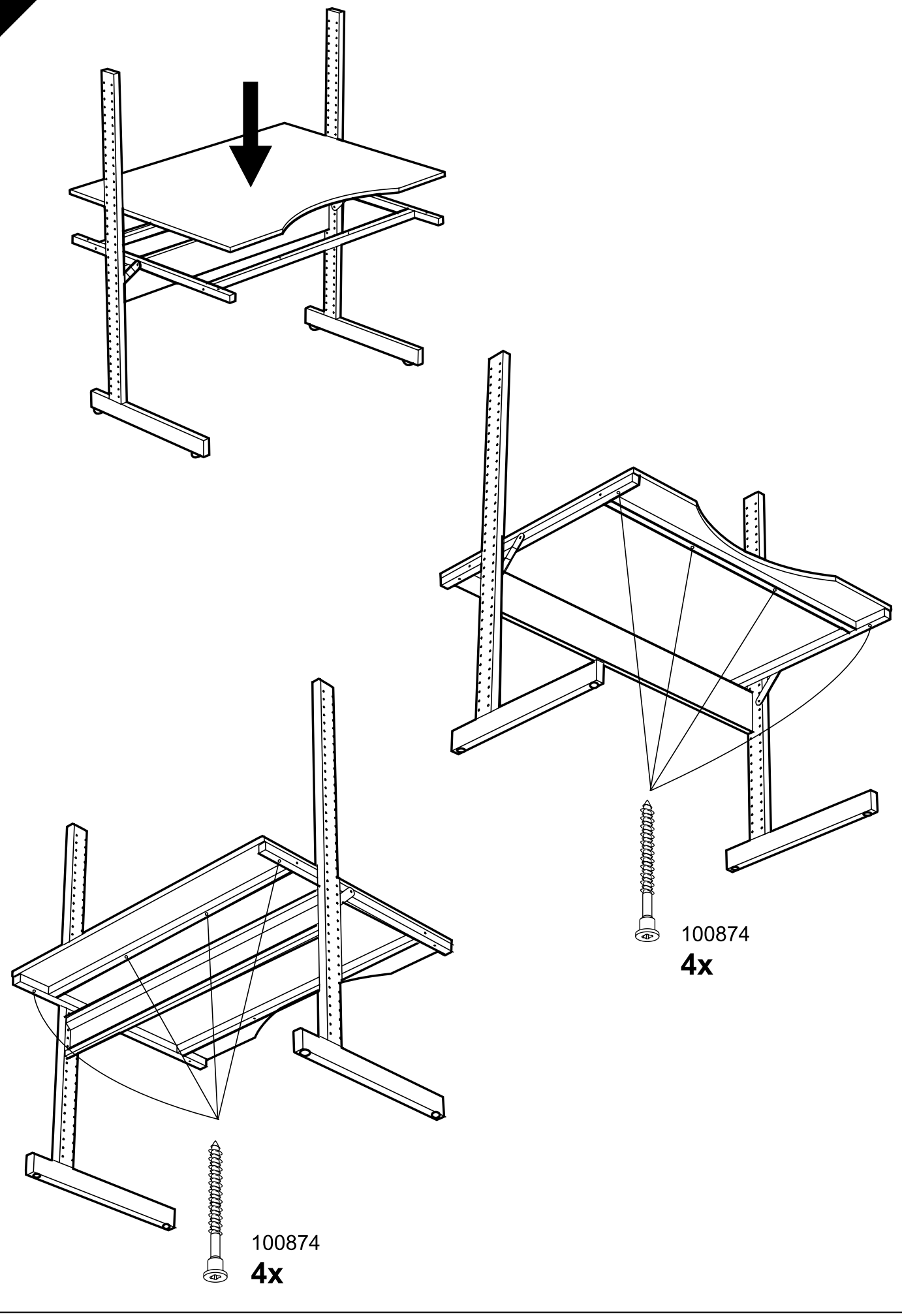
Controlla prima il contenuto. Separa le viti e gli accessori di montaggio secondo le istruzioni. Monta il mobile secondo l'ordine numerico e secondo i disegni. Se dovessero sorgere dei problemi, chiama il punto vendita!



- De här verktygen behöver du:
- Tools required:
- Diese Werkzeuge benötigen Sie:
- Voici les outils dont vous avez besoin:
- Dit gereedschap is nodig:
- Herramientas necesarias:
- Gli attrezzi necessari:



6



- Välj den höjd som passar dig bäst.
- Die gewünschte Arbeitshöhe festlegen.
- Kies de meest geschikte hoogte.
- Scegli l'altezza più adatta alle tue esigenze.

- Choose the working height that suits you best.
- Choisissez la hauteur qui vous convient le mieux.
- Elige la altura que mas te convenga.

